

AUTOCLAVE ZINCATA Z PED VT

AUTOCLAVE COLLAUDATA ZINCATA VERTICALE (DIRETTIVA 2014/68/UE)



| PRESSIONE | TEMPERATURA |
|----------------|--------------|
| Pmax | Tmax |
| [vedi tabella] | -10 / +50 °C |



| Modello | AUTOCL. Z VT | Pressione |
|------------|---------------|---|
| | CODICE | [Bar] |
| 100 | 3052171990001 | Disponibile versione Coib. 20 mm con supplemento 8 |
| 200 | 3052171990022 | |
| 300 | 3052171990003 | |
| 500 | 3052171990004 | |
| 750 | 3052171990025 | |
| 1000 | 3052171990026 | |
| 1500 | 3051171990015 | |
| 2000 | 3051171990016 | |
| 2500 | 3051171990017 | |
| 3000 | 3051171990068 | |
| 4000 | 3051171990019 | |
| 5000 ø1450 | 3051171990020 | |
| 8000 | 3051172020021 | |
| 10000 | 3051172020022 | |

I modelli da 100 a 1000 sono forniti completi di valvola di sicurezza e manometro.

IMPIEGO E INFORMAZIONI TECNICHE

Le Autoclavi Z PED sono montaliquidi a cuscino d'aria, in acciaio al carbonio zincato, specificatamente dedicate al sollevamento idrico, ideali per garantire l'alimentazione d'acqua ai piani più alti degli edifici e sopperire alle carenze idriche degli acquedotti. Hanno la funzione di costituire un polmone d'acqua pressurizzata che, se correttamente dimensionato, limita il numero di avviamenti orari della pompa.

TRATTAMENTO ANTICORROSIVO

Zincatura a caldo a protezione di tutte le superfici dell'autoclave. Il processo di lavorazione avviene mediante l'immersione del manufatto in un bagno di zinco fuso di purezza non inferiore al 99,99% (Uni EN 1179)

DOCUMENTAZIONE A CORREDO

- Certificazione CE
- Istruzioni d'uso

CERTIFICAZIONI

Le Autoclavi Z PED sono prodotte nel rispetto dei requisiti essenziali di sicurezza dettati dalla Direttiva 2014/68/UE regolante le attrezzature in pressione. Su di esse è apposta (sotto sorveglianza dell'Ente Notificato) marcatura CE ed i dati di progetto fondamentali che ne caratterizzano il prodotto:

- Fluido in pressione: acqua + aria o azoto
- Gruppo Fluido: 2
- Pressione massima esercizio: vedi tabella
- Temperatura: -10/+50 °C

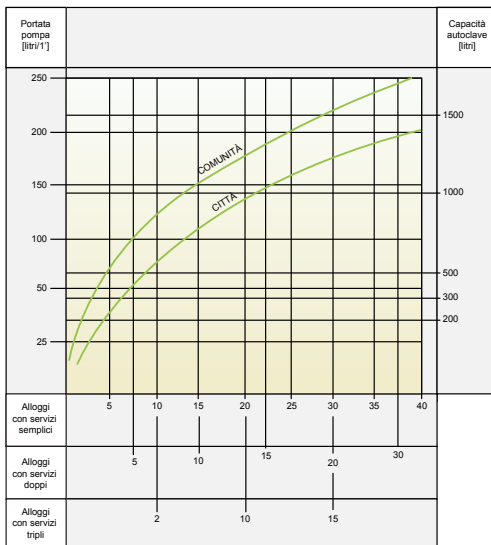
COIBENTAZIONE (su richiesta)

Polietilene espanso a cellule chiuse anticondensa incollato al corpo dell'accumulatore (non rimovibile). Versione non autoestinguente mm 20.

GARANZIA 2 ANNI

Vedi condizioni generali di vendita.

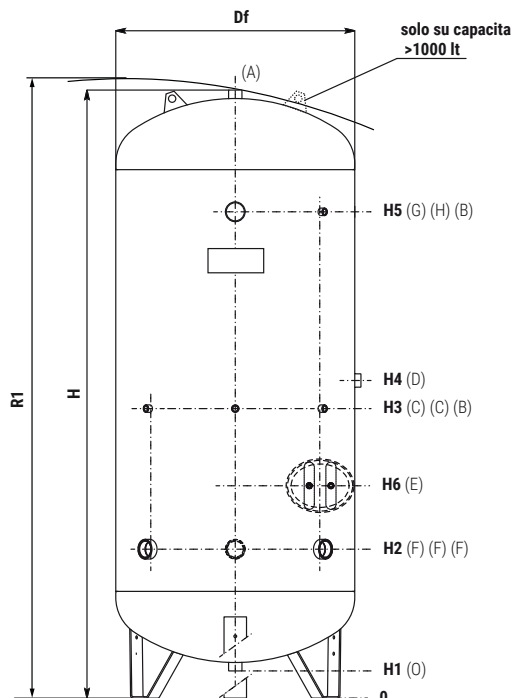
I MODELLI DA 100 A 1500 (8 BAR) E DA 100 A 1000 (11,76 BAR) GODONO DELL'ESCLUSIONE DALLA RIQUALIFICAZIONE PERIODICA (ART.11 DEL DM 329/04)



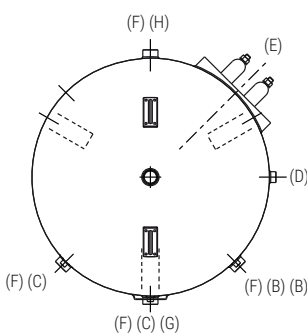
Per la determinazione rapida della capacità dell'autoclave e della portata delle pompe in funzione del numero degli appartamenti si può utilizzare il seguente diagramma (valido sempre per circa 15 avviamenti orari):

AUTOCLAVE ZINCATA Z PED VT

AUTOCLAVE COLLAUDATA ZINCATA VERTICALE (DIRETTIVA 2014/68/UE)



| | |
|----------|---|
| A | Valvola di sicurezza |
| B | Indicatore di livello visivo |
| C | Strumentazione |
| D | Livellostato- Pressostato |
| E | Passo d'uomo (dove previsto) |
| F | Alimentazione-Utilizzo |
| G | Strumentazione 2" (solo per > 5000) |
| H | Livellostato- Pressostato (solo per > 3000) |
| O | Scarico |



| Modello | Df | De* | H | R1 | H1 | H2 | H3 | H4 | H5 | H6 | Connessioni Gas F | | | | | | |
|--|-------------|------|------|------|------|-----|------|------|------|------|-------------------|--------|--------|------|------|--------|----|
| | | | | | | | | | | | O-A | F | H | B-C | D | G | |
| PRESSIONE D'ESERCIZIO 8 bar | 100 | 400 | 440 | 1055 | 1065 | 90 | 350 | 500 | 600 | 800 | - | 1 1/4" | 1" | - | 1/2" | 1 1/4" | - |
| | 200 | 450 | 490 | 1420 | 1435 | 85 | 355 | 655 | 755 | 1155 | - | 1 1/4" | 1" | - | 1/2" | 1 1/4" | - |
| | 300 | 550 | 590 | 1530 | 1555 | 140 | 435 | 735 | 835 | 1235 | - | 1 1/4" | 1 1/4" | - | 1/2" | 1 1/4" | - |
| | 500 | 650 | 690 | 1825 | 1840 | 135 | 455 | 855 | 955 | 1505 | - | 1 1/4" | 1 1/2" | - | 1/2" | 1 1/4" | - |
| | 750 | 790 | 830 | 1865 | 1880 | 110 | 510 | 960 | 1060 | 1460 | - | 1 1/4" | 1 1/2" | - | 1/2" | 1 1/4" | - |
| | 1000 | 790 | 830 | 2380 | 2395 | 110 | 510 | 1010 | 1110 | 1960 | - | 1 1/4" | 1 1/2" | - | 1/2" | 1 1/4" | - |
| | 1500 | 950 | 990 | 2470 | 2490 | 110 | 570 | 1070 | 1170 | 2020 | - | 2" | 2" | - | 1/2" | 1 1/4" | - |
| | 2000 | 1100 | 1140 | 2535 | 2560 | 100 | 595 | 1095 | 1195 | 2045 | - | 2" | 2" | - | 1/2" | 1 1/4" | - |
| | 2500 | 1200 | 1240 | 2660 | 2690 | 140 | 680 | 1280 | 1380 | 2130 | - | 2" | 3" | - | 1/2" | 1 1/4" | - |
| | 3000 | 1200 | 1240 | 3000 | 3075 | 135 | 700 | 1300 | 1400 | 2400 | - | 2" | 3" | - | 1/2" | 2" | - |
| | 4000 | 1450 | 1490 | 3000 | 3030 | 115 | 710 | 1310 | 1410 | 2410 | - | 2" | 3" | 2" | 1/2" | 2" | - |
| | 5000 | 1450 | 1490 | 3500 | 3525 | 115 | 710 | 1610 | 1710 | 2910 | - | 2" | 3" | 2" | 1/2" | 2" | - |
| | 5000 | 1600 | 1640 | 3050 | 3090 | 100 | 725 | 1325 | 1425 | 2425 | 1025 | 2" | 3" | 2" | 1/2" | 2" | - |
| | 8000 | 1650 | 1690 | 4205 | 4270 | 200 | 905 | 1905 | 2033 | 3506 | 1155 | 2" | 4" | 2" | 1/2" | 2" | 2" |
| 10000 | 1650 | 1690 | 5205 | 5270 | 200 | 905 | 2255 | 2478 | 4506 | 1155 | 2" | 4" | 2" | 1/2" | 2" | 2" | |

I modelli da 100 a 1000 sono forniti completi di valvola di sicurezza e manometro. Il modello 5000 (Ø 1600) è fornito completo di passo d'uomo.
(*De = diametro con coibentazione su richiesta)